

AI 智能摄像机BH201规格书



深圳博时特科技有限公司
Bozztek Technology (Shenzhen) Co., Ltd.

发布版本:V1.0

日期:2020.04.26

免责声明

您购买的产品、服务或特性等应受深圳博时特科技有限公司商业合同和条款的约束，本档中描述的全部或部分产品、服务或特性可能不在您的购买或使用范围之内。除非合同另有约定，深圳博时特科技有限公司对本档内容不做任何明示或默示的声明或保证。

由于产品版本升级或其他原因，本档内容会不定期进行更新。除非另有约定，本档仅作为技术规格说明和使用指导，本档中的所有陈述、信息和建议不构成任何明示或暗示的担保。

版权所有 © 深圳博时特科技有限公司 2020

非经本公司许可，任何单位和个人不得擅自摘抄、复制本档内容的部分或全部，并不得以任何形式传播。

深圳博时特科技有限公司

地址：深圳市龙华新区油松路 103-1 (华油工业区内 101)

网址：www.bozztek.com

客户服务电话：0755-29307923

客户服务传真：0755-29524432

客户服务邮箱：sales@bozztek.com

产品版本

本文档对应的产品版本如下：

产品名称	平台名称	产品版本
BH201	RV1109/D V300	AI 智能摄像机

订记录

修订记录累积了每次文档更新的说明。最新版本的文档包含以前说有文档版本的更新内容。

修订日期	版本号	作者	修订说明
2020-04-26	V1.0	阮刚生	初始发布

缩略语

缩略语包括文档中常用词组的简称。

DDR	Double Data Rate	双倍速率同步动态随机存储器
eMMC	Embedded Multi Media Card	内嵌式多媒体存储卡
I ² C	Inter-Integrated Circuit	内部整合电路(两线式串行)

		通讯总线)
JTAG	Joint Test Action Group	联合测试行为组织定义的一种国际标准测试协议 (IEEE 1149.1 兼容)
LDO	Low Drop Out Linear Regulator	低压差线性稳压器
LVDS	Low-Voltage Differential Signaling	低电压差分信号
MIPI	Mobile Industry Processor Interface	移动产业处理器接口
PMIC	Power Management IC	电源管理芯片
PMU	Power Management Unit	电源管理单元
RK	Rockchip Electronics Co.,Ltd.	瑞芯微电子股份有限公司
SD Card	Secure Digital Memory Card	安全数码卡
SDIO	Secure Digital Input and Output	安全数字输入输出接口
SDMMC	Secure Digital Multi Media Card	安全数字多媒体存储卡
TF Card	Micro SD Card (Trans-flash Card)	外置记忆卡
USB	Universal Serial Bus	通用串行总线

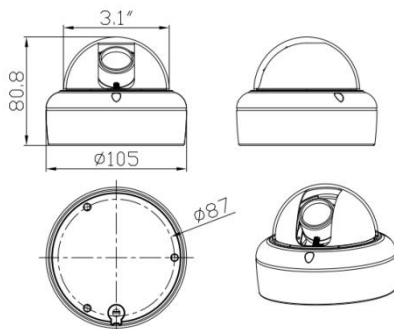
1. BH201 产品外观

1.1 外观



1.2 尺寸描述

2. 产品功能及规格



2.1 BH201 产品主要功能(参考，具体看客户应用场景)

人脸检测识别	单帧最大 30 人同时检测抓拍，支持人脸、人形同时检测和绑定。 人脸追踪、优选、去重，角度/清晰度过滤
属性识别	支持性别、年龄、戴口罩、带帽子等人脸和人形属性分析（增强版本）
异常识别	场景变更侦测，音频陡升/陡降侦测，音频有无侦测，虚焦侦测支越界侦测，区域入侵侦测，进入、离开区域侦测
异常报警	移动侦测，遮挡报警，网线断，IP 地址冲突，存储器满，存储器错，非法访问
人流量统计	支持客流检测及统计
智能检测	混合目标检测、智慧城管、道路监控、周界
智能管理	RIO 区域设置、隐私遮蔽、Smart 录像
通用功能	一键恢复，防闪烁，五码流，心跳，镜像，密码保护，视频遮盖，水印技术，IP 地址过滤
人脸库管理	最大 30000 人脸库，支持人脸分组、人脸库增删改查、人脸库下发

2.2 BH201 产品硬件规格

CPU	RV1109 2* CA7@1.5GHz RSIC-V MCU@400MHz (可选: HI3516DV300 双核 ARM Cortex A7@900MHz 1.0Tops)
MEMORY	32-bit DDR3(L)/DDR4/LP4-2133 1G
FLASH	eMMC 4G
系统	Linux
图像传感器	1/2.8' 2M 逐行扫描 CMOS OV2718/IMX307/IMX327/IMX385/（可选配），最高可支持 5M
镜头类型	定焦 3.6mm, D112°, H92°, V65°, F2.3

两轴调节	手动调节: P:0-355° , Tilt: 0-75° , Rotation: 0-355°
宽动态范围	120dB HDR
识别距离	0.5-5 米
网口	一个 RJ45 10M/100M 自适应网口
WIFI	支持 (选配)
4G	支持 (选配)
TF 卡	支持,最大 128G (选配)
继电器	支持 (选配)
报警	2 路输入输出
RS485	支持 (选配)
HDMI	支持 (选配)
IRC	支持
红外补光灯	15 颗, 850nm, 30M 距离
音频	支持一路输入一路输出
加热	支持 (选配)
电源	DC 12V \pm 5% & POE(802.3af) (选配)
功耗	DC: 12 V, 0.8A, Max: 9W(TBD)
工作温湿度	-30°C~60°C,湿度小于 95%(无凝结)
防护等级	室内外都可适用, IP66
固件加密	支持
图像旋转	x-mirror , y-mirror
ENCODER	H.264/H.265 , 最高 5M30
DECODER	最高 5M30
USB	USB 2.0 OTG and USB 2.0 host
视频处理 (input)	MIPI_CSI/LVDS/sub-LVDS/ BT.656/BT.1120
视频处理 (output)	One BT.656/BT.1120 RGB serial/24-bit parallel 4-lane MIPI-DSI
视频码率	输出码率最大 50Mbps
音频处理	一个音频输入输出接口, G711 编码, 支持语音双向, 支持降噪, 自动增益调整, 高频滤波, 回声抵消
支持协议	HTTP/ UDP/ RTP/ RTCP/ RTSP/ RTMP/SMTP/ NTP/ DHCP/ FTP/ONVIF/GB28181
管理功能	支持跨平台浏览器/手机 APP/客户端本地访问, 支持 NETSDK 二次开发, 可选集中管理平台

3. BH201 产品行业应用市场概述

BH201 是一款 AI 人脸、人流检测识别终端，可以同时多人脸识别，针对办公楼出入口、电梯、会议现场、学校教室等等大流量场景，可以高效识别记录。在无网络状态下，可以无障碍长时间工作，确保信息无遗漏，管理系统正常运转；客户一个全新的接待体验。该产品在学校、办公大厦、公司、会议现场、电梯内、建筑工地、火车站、汽车站、海关、小区、景区、政府机关单位、学校等场景可以广泛应用。

4. BH201 包装组件

BH201 主要包括以下物品：

- BH201 整机
- 电源适配器，规格：输入 100V AC~240V AC，50Hz；输出 12V DC，0.8A
- 安装支架（选配）附件袋（螺丝等）